

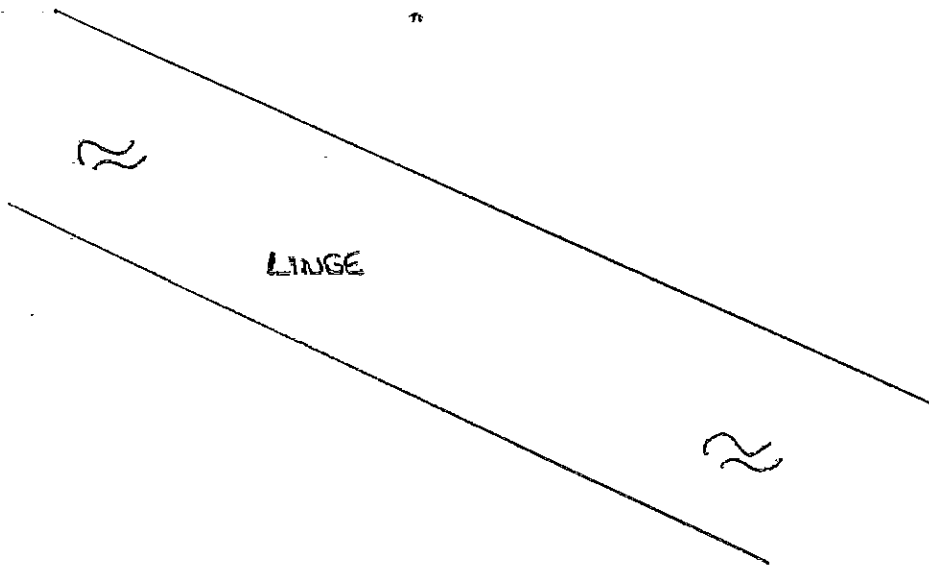
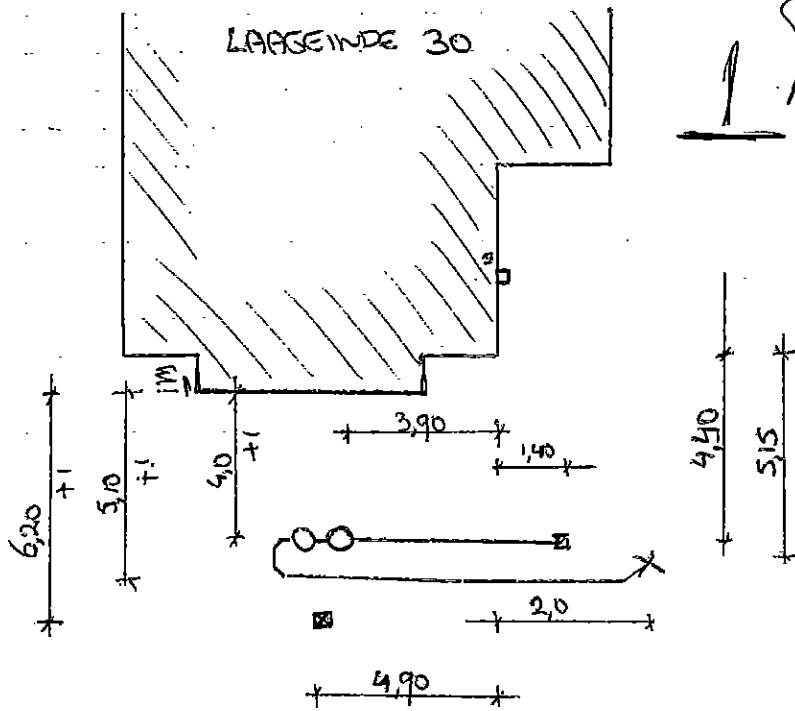
Lageeinde 30

BRUCO \varnothing 120

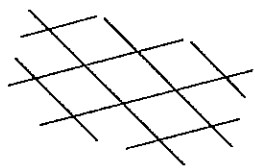
P. van Driel

NA. van Driel - van der Kerkhof

2561740839
46.



- ▣ ONTSTOPPINGSBOK
- ▣ SCHAKELLAST
- IBA
- X OPBORING OP BETONBUIS



414

30

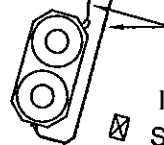
2.00
1.40

3.90
4.90

1.90
1.00
5.15
6.10
7.20

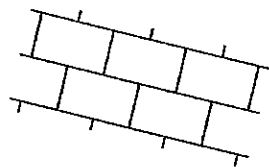
afvoer via boring op betonbuis
OST Ø 125

PVC Ø 125



IBA
SCHAKELKAST

120



1 - gebied 30, BRONN O 120, KAPEL AVEZAATH

Datum:

wemeente Buren

dhr. P. van Driel

mevr. N.A. van Driel - van der Heiden

SANERING BUITENGEBIED
SITUATIEKENING IBA
LAAGEINDE 30 TE KAPEL AVEZAATH

Tekeningnr.: **CLUSTER IBA - 30**

GEMEENTE BUREN

De Wetering 1-Postbus 23-4021 VZ-Maurik-Iel (0344) 579 279-fax (0344) 579 200

Datum: **01-09-2006**

Schaal: **1:200**

Formaat: **A4**

Projectnr: **G0203**



Buren
gemeente