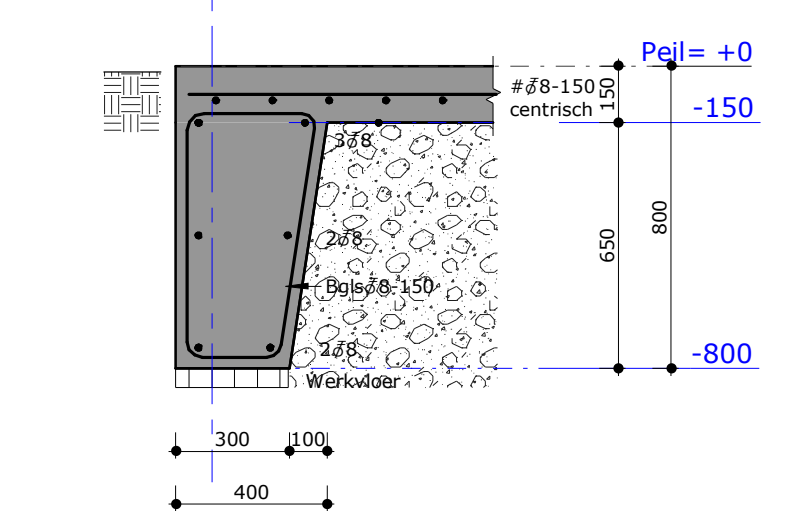
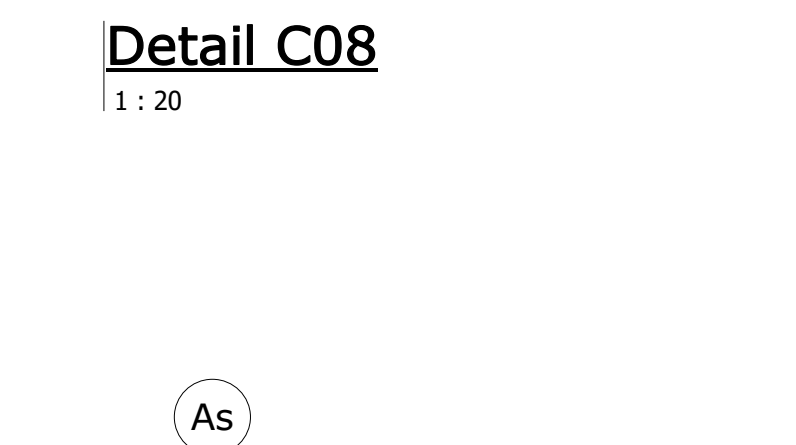
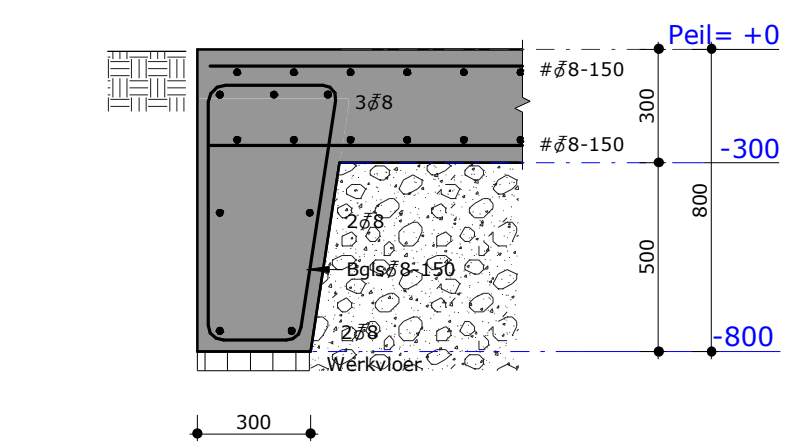
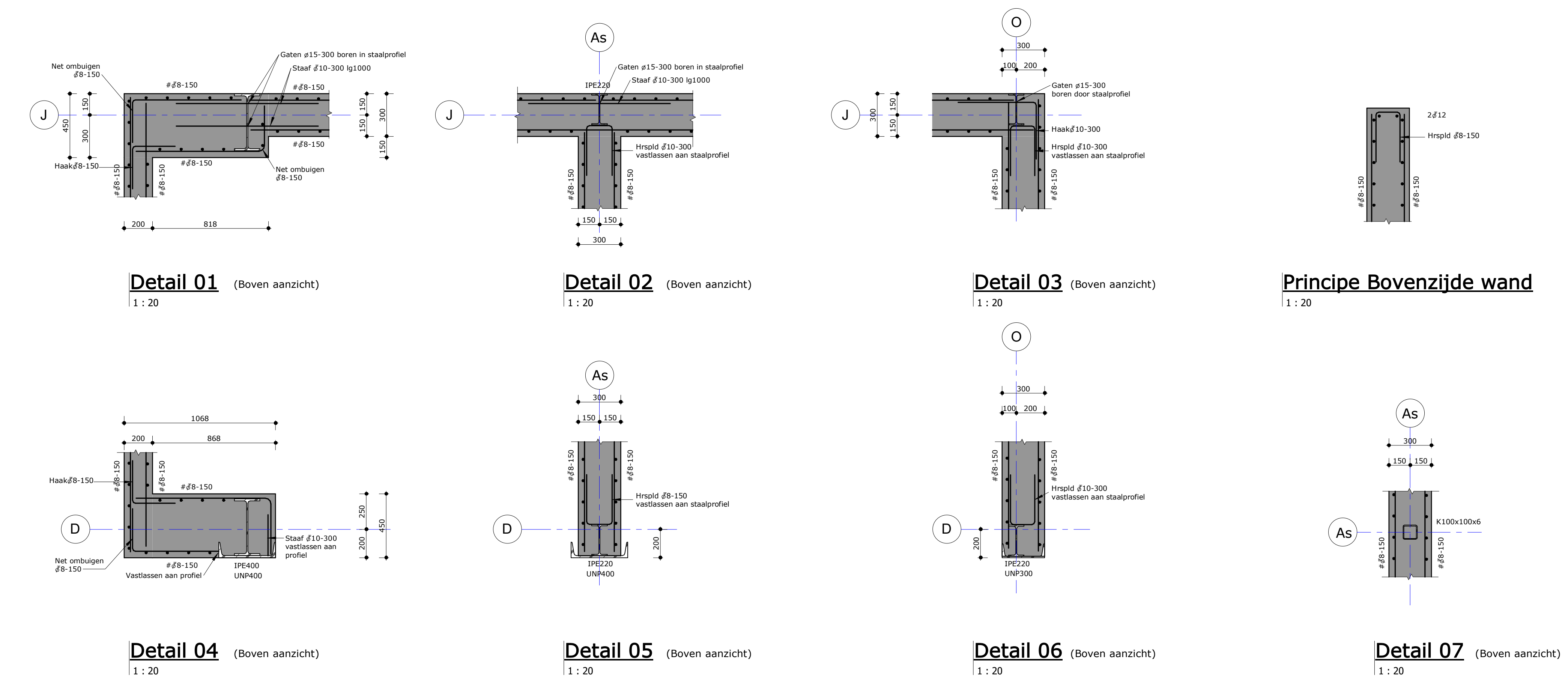
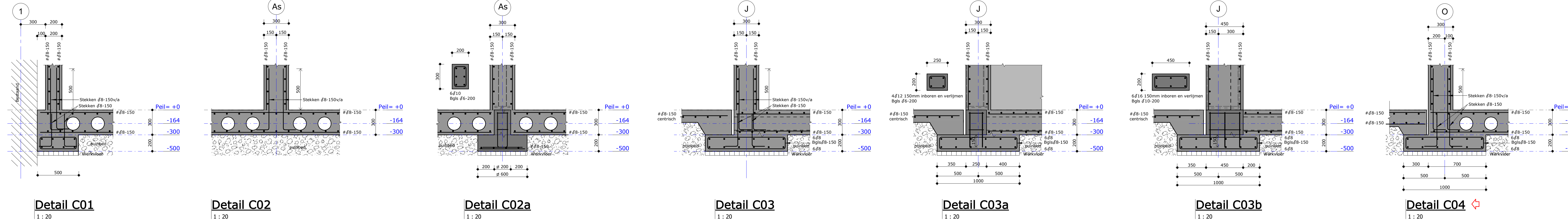


Merk A plaat  $\varnothing 600 \times 200$  wapening  $\# 8-150$  stiep  $\varnothing 300 \times 200$  wapening 6stekken  $\varnothing 10 + 2$  bgls  $\varnothing 6$  (zie detail C02a)  
 Merk B Stiep  $250 \times 200$  wapening 4stekken  $\varnothing 12$  inboren met Hilti Hit HY-200 o.g.w. + 2 bgls  $\varnothing 6$  (zie detail C03a)  
 Merk C Stiep  $450 \times 200$  wapening 6stekken  $\varnothing 16$  inboren met Hilti Hit HY-200 o.g.w. + 2 bgls  $\varnothing 10$  (zie detail C03b)



**RENOVOOI** (tenzij anders vermeld, geeft)

**Algemeen:**  
 - Afmetingen en verwerking betonrekenen en prefab onderdelen, volgens berekening c.o. voorschriften leverancier, ter controle BBT  
 - ...  
 - ...  
 - ...

**Uitvoering betonconstructie volgens NEN-EN 1992-1-1, NEN-EN 13670, NEN-EN 206-1, NEN 8005:**

→	Bovenwarping 1 <sup>o</sup> laag van buiten	Betonstaal:	Staven: B500 B
→	Bovenwarping 2 <sup>o</sup> laag van buiten		Netten: B500 A
→	Onderwarping 2 <sup>o</sup> laag van buiten		
→	Onderwarping 1 <sup>o</sup> laag van buiten		

**Vloeren:** Minimum ladingsgrens betonstaal in mm:

Sterktelklasse:	C30/37	Netten:	#8	#9	#10	#12	#16	#20
Mixklasse:	X/C4, M42	boven X/C2 onder:	#6	#7	#8	#10	#12	#16
Reinforcing w.c.f.:	35		#7	#8	#10	#12	#16	#20
Dekking:	35		#8	#10	#12	#16	#20	
Oncorroleerbaar:	+5		#8	#10	#12	#16	#20	

**Wanden:** Minimum ladingsgrens betonstaal in mm:

Sterktelklasse:	C20/25	Netten:	#6	#8	#10	#12	#16	#20
Mixklasse:	X/C2 en M3		#6	#7	#8	#10	#12	#16
Reinforcing w.c.f.:	35		#7	#8	#10	#12	#16	#20
Dekking:	25		#8	#10	#12	#16	#20	
Oncorroleerbaar:	+5		#8	#10	#12	#16	#20	

- Uitvoeren grond:**
- De constructiegrond op het aanlegniveau dient vanaf het aanlegniveau gelijkmatig te lopen naar 4.0 N/m<sup>2</sup> op een diepte van 0.5 m onder het aanlegniveau.
  - Wanneer aan deze eis voldaan, dan eventueel plaatselijk nog aanmerkelijke laagjes te vervangen door schoon zand (< 5% silt). Hierna het aanlegniveau aanrijten.
  - Wanneer NEE aan deze eis voldaan, dan grondverbetering uitvoeren volgens getaxte eisen onder uitvoering grondverbetering.
- Uitvoeren grondverbetering:**
- Grondverbetering met een maximum diepte van 0.3 m onder het aanlegniveau.
  - Wanneer aan deze eis voldaan, dan eventueel plaatselijk nog aanmerkelijke laagjes te vervangen door schoon zand.
  - Wanneer NEE aan deze eis voldaan, dan eventueel plaatselijk nog aanmerkelijke laagjes te vervangen door schoon zand.
  - De einddiepte op aanlegniveau dient zodanig te zijn dat aan de eisen van punt 1 wordt voldaan.
  - Tijdens de werkzaamheden ervoor zorgen dat de grondwaterstand niet hoger dan 0.5 m onder het te verbeteren oppervlakte staat.
  - De aanlegdiepte van de grondverbetering dient zo groot te zijn dat de funderingspunten boven grondverbetering onder een hoek van 45° kan spreiden.

**Maatvoering:** Maatvoering gebaseerd op tekeningen architect. Maatvoering hulpstaal volgens tekening architect.  
 Maatvoering architect gaat boven maatvoering constructeur. Verschillen in maatvoering meten.  
 Peil = als bestaand  
 Hoogtematen in mm. L.o.v.:  
 Peil  
 Alle details zijn principe details.

Project:		Nieuwbouw loods a/d Burensstraat 2 te Kapel Avezaath	
Onderdeel:		Begane grondvloer + wanden (vorm en wapening)	
Opdrachtgever:		Van Westreenen B.V.	

**ibbt** Ingenieurs in bouwtechniek  
 IBBT Verrekenen b.v. | T (0118) 32 87 06  
 Luit 4 | www.ibbtbouwtechniek.nl | Projectnr: 16405  
 3905 NB Verrekenen | www.bouwsite.nl | Baddr: W-01  
 IBBT is gevestigd in Verrekenen en Hogerkerke | Schaal: As indicated