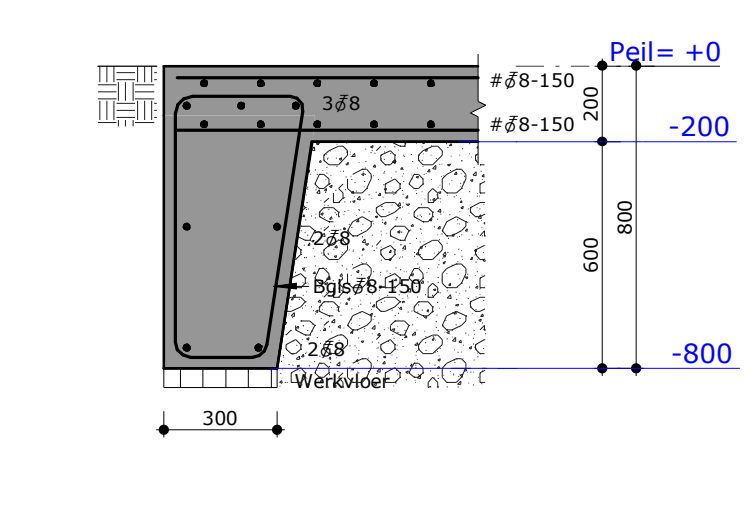
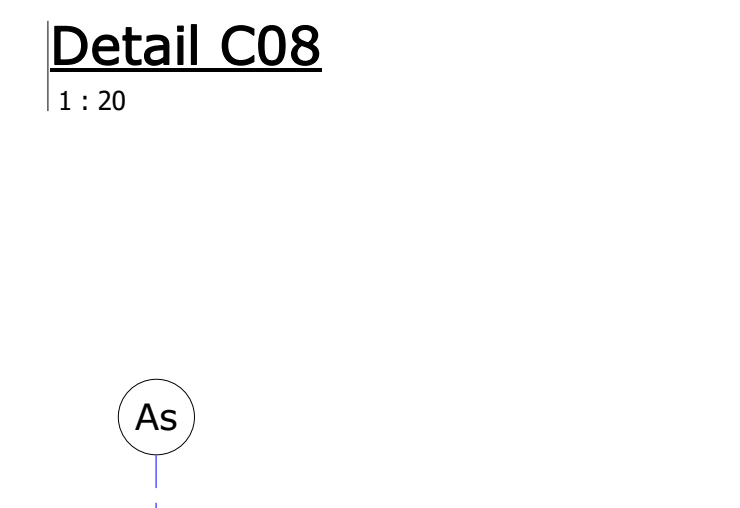
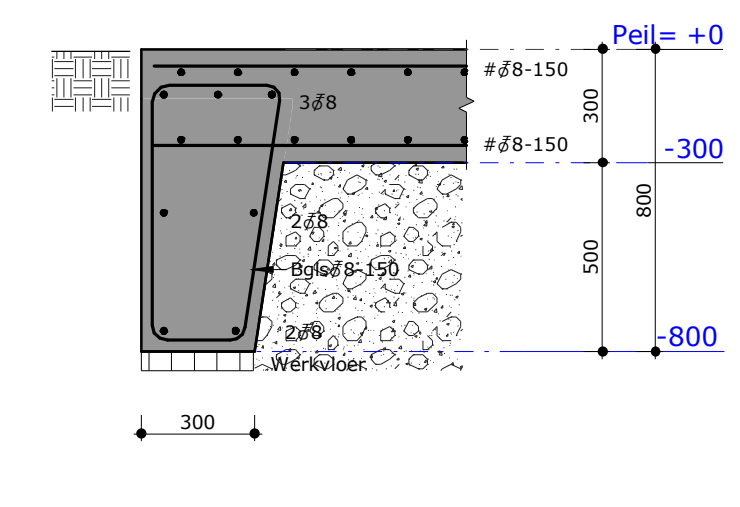
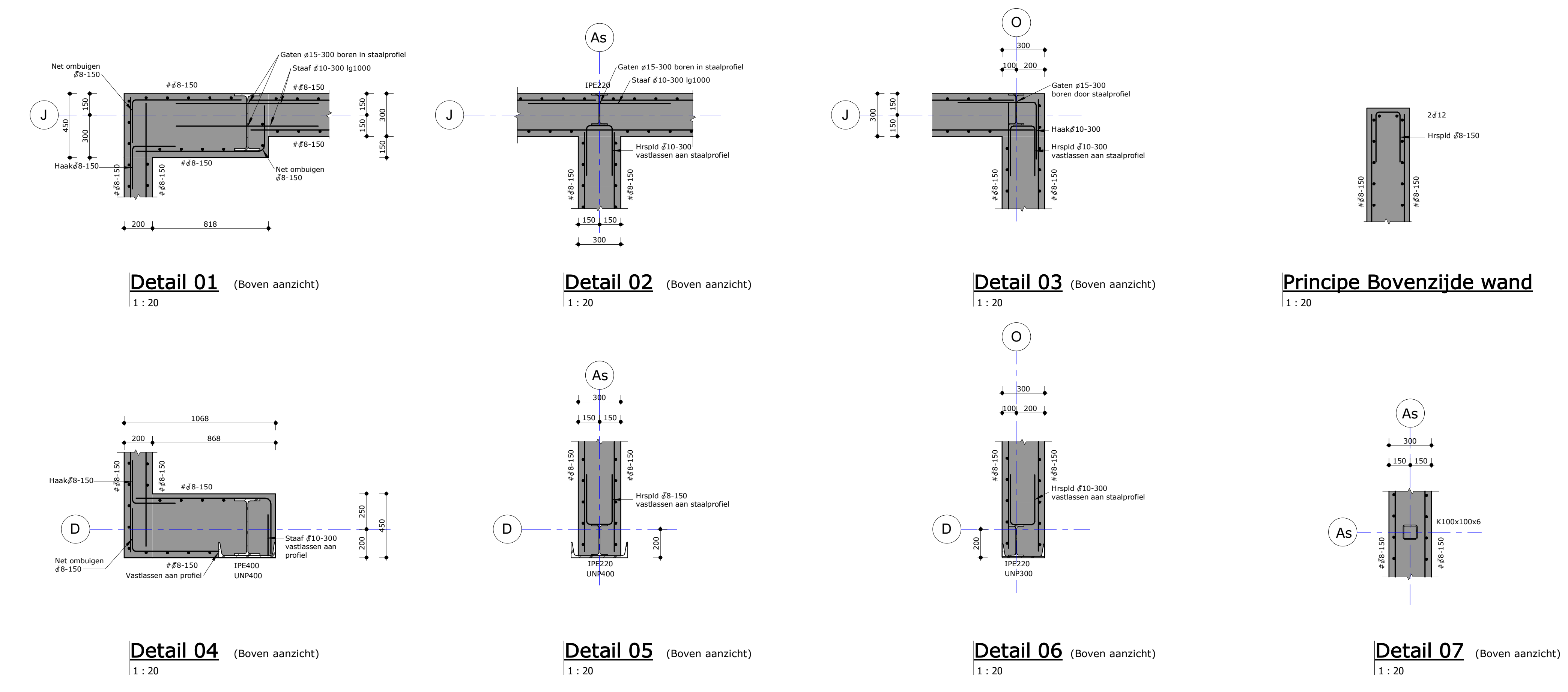
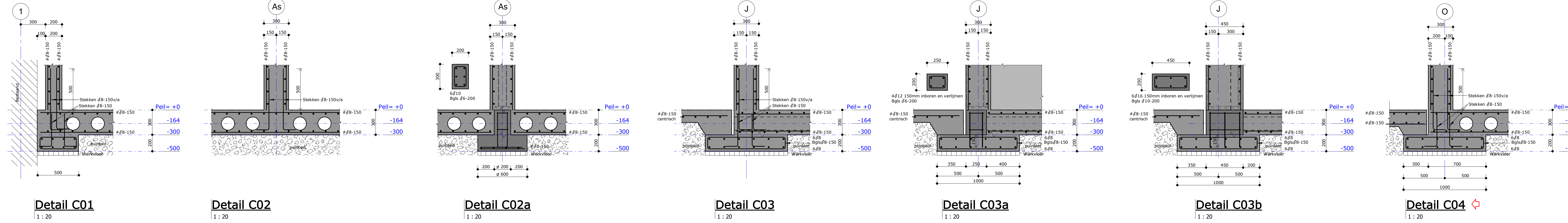


Merk A plaat  $\varnothing 600 \times 200$  wapening #8-150 stiep  $\varnothing 300 \times 200$  wapening 6stekken  $\varnothing 10 + 2$  bgls  $\varnothing 6$  (zie detail C02a)  
 Merk B Stiep  $250 \times 200$  wapening 4stekken  $\varnothing 12$  inboren met Hilti Hit HY-200 o.g.w. + 2 bgls  $\varnothing 6$  (zie detail C03a)  
 Merk C Stiep  $450 \times 200$  wapening 6stekken  $\varnothing 16$  inboren met Hilti Hit HY-200 o.g.w. + 2 bgls  $\varnothing 10$  (zie detail C03b)



**RENOVOOI** (tenzij anders vermeld, geeft)

**Algemeen:**  
 - Afmetingen en verwerking betonrekenen en prefab onderdelen, volgens berekening c.o. voorschriften leverancier, ter controle BBT  
 - ...  
 - ...

**Uitvoering betonconstructie volgens NEN-EN 1992-1-1, NEN-EN 13670, NEN-EN 206-1, NEN-EN 8005:**

→	Bovenwarping 1 <sup>o</sup> laag van buiten	Betonstaaf:	Staven: 800 B
→	Bovenwarping 2 <sup>o</sup> laag van buiten		Netten: 800 A
→	Onderwarping 2 <sup>o</sup> laag van buiten		
→	Onderwarping 1 <sup>o</sup> laag van buiten		

**Vloeren:** Minimum ladengrenzen betonstaaf in mm:

Stapkelas:	C30/37	Netten:	#6	#8	#10	#12	#16	#20
Mixklasse:	X/C4, X/C2		#6	375	#8	525	#10	300
Reinforcing w.c.f.:	35		#7	375	#10	525	#10	350
Dekking:	35		#8	475	#12	675	#12	450
Oncorsteelbaar:	+5							

**Wanden:** Minimum ladengrenzen betonstaaf in mm:

Stapkelas:	C20/25	Netten:	#6	#8	#10	#12	#16	#20
Mixklasse:	X/C2 en X/A3		#6	375	#8	525	#8	300
Reinforcing w.c.f.:	35		#7	375	#10	525	#10	350
Dekking:	25		#8	475	#12	675	#12	450
Oncorsteelbaar:	+5							

**Uitvoeren grond:**  
 1. De constructiegrond op het aanlegniveau dient vóór het aanlegniveau gelijkmatig te worden opgevoerd met 4.0 m³/m² op een diepte van 0.5 m onder het aanlegniveau.  
 2. Het aanlegniveau dient zodanig te zijn dat aan de eisen van punt 1 wordt voldaan.  
 3. Het aanlegniveau dient zodanig te zijn dat aan de eisen van punt 1 wordt voldaan.  
 4. Het aanlegniveau dient zodanig te zijn dat aan de eisen van punt 1 wordt voldaan.  
 5. Het aanlegniveau dient zodanig te zijn dat aan de eisen van punt 1 wordt voldaan.  
 6. Het aanlegniveau dient zodanig te zijn dat aan de eisen van punt 1 wordt voldaan.  
 7. Het aanlegniveau dient zodanig te zijn dat aan de eisen van punt 1 wordt voldaan.  
 8. Het aanlegniveau dient zodanig te zijn dat aan de eisen van punt 1 wordt voldaan.  
 9. Het aanlegniveau dient zodanig te zijn dat aan de eisen van punt 1 wordt voldaan.

**Maatvoering:**  
 Maatvoering gebaseerd op tekeningen architect. Maatvoering hulpstaaf volgens tekening architect.  
 Maatvoering architect gaat boven maatvoering constructeur. Verschillen in maatvoering meten.  
 Peil = als bestaand  
 Hoogtematen in mm. L.o.v.:  
 Peil  
 Onderstepte maatvoering is rijt op schaal!  
 Alle details zijn principe details.

Uitg.	24-01-2022	Gepland:	18-02-2022	Opmerkingen:	
Uitg.	20-01-2022	Gepland:	18-02-2022	Opmerkingen:	
Uitg.	18-02-2022	Gepland:	18-02-2022	Opmerkingen:	

Project: **Nieuwbouw loods a/d Burensstraat 2 te Kapel Avezaath**  
 Onderdeel: **Beganevloer + wanden (vorm en wapening)**  
 Opdrachtgever: **Van Westreenen B.V.**